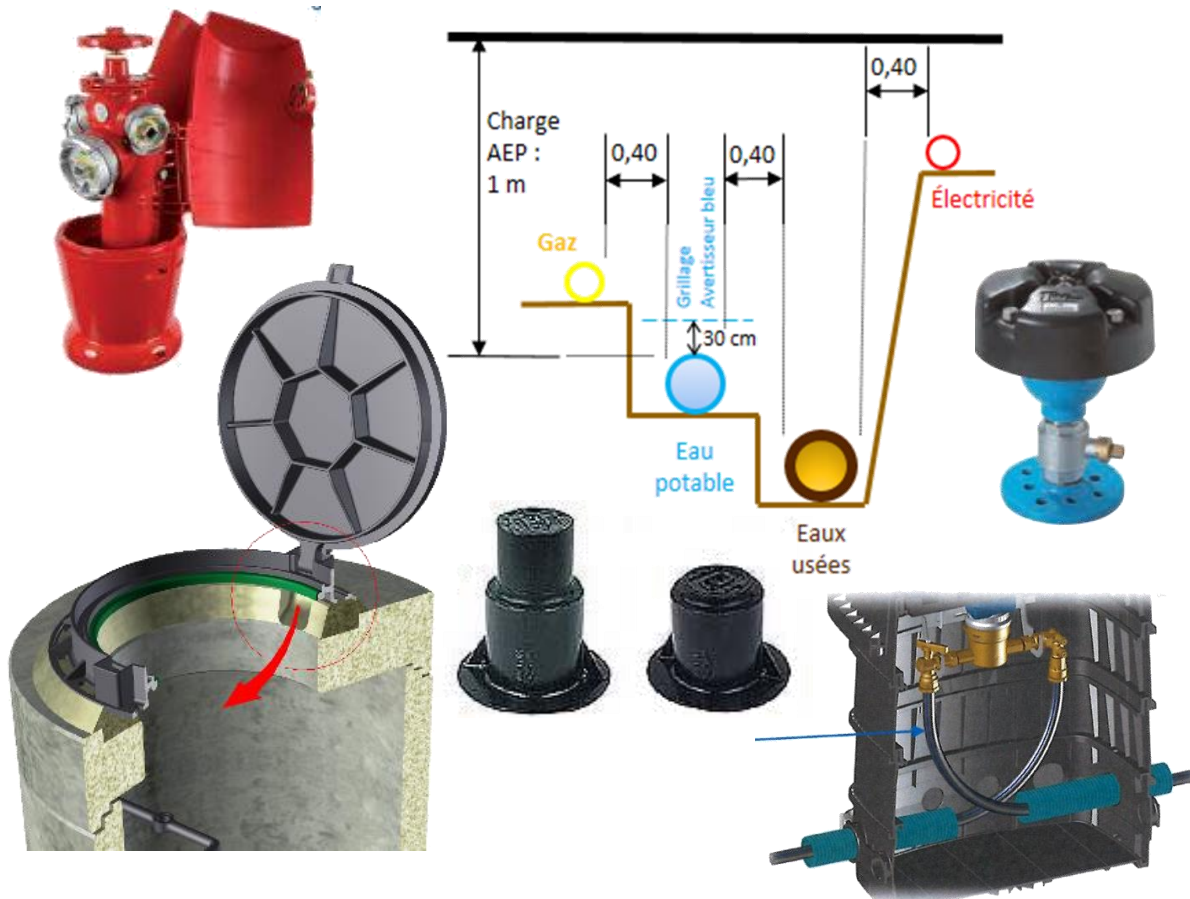


# ANNEXES TECHNIQUES

AU

# CAHIER DES CHARGES

POUR L'ÉTABLISSEMENT D'UN RÉSEAU D'EAU POTABLE  
SOUS DOMAINE PRIVÉ EN VUE D'UNE ÉVENTUELLE  
RÉTRO-CESSION DANS LE DOMAINE PUBLIC



Les présentes **Annexes Techniques** au Cahier des Charges ont pour objet de spécifier les conditions de pose et les matériels à utiliser pour l'établissement d'un réseau d'eau potable et des branchements sous domaine privé dans une opération d'aménagement, un chemin d'accès ou dans une zone d'aménagement concerté.

## Table des matières

1	BRANCHEMENTS INDIVIDUELS .....	3
1.1	Généralités :.....	3
1.2	Regard de compteur d'eau :.....	3
1.2.1	Regard en béton : .....	3
1.2.2	Regard modulaire incongelable :.....	4
1.2.2.1	: Type "GRAND BESANÇON" de PARAGEL : .....	4
1.2.2.2	: Type Compozit 1000 MAEC (ou équivalent) :.....	5
1.3	Prestations réalisées par le Service de l'Eau :.....	6
1.4	Bouche à clé : .....	6
1.4.1	BAC sur robinet-vanne :.....	6
1.4.2	BAC sur robinet de branchement : .....	6
2	REGARDS - TAMPONS .....	7
2.1	Tampons :.....	7
2.2	Sens d'ouverture des tampons :.....	8
2.3	Mise à niveau des tampons :.....	9
3	VENTOUSES .....	13
3.1	Conduite jusqu'à $\varnothing$ 250 : regard carré Longueur : 1,00 m x largeur : 1,00 m .....	13
3.2	Conduite supérieure à $\varnothing$ 250 : regard carré Longueur : 1,20 m x largeur : 1,20 m.....	13
3.3	Pour tous les diamètres : Hauteur : charge de 1,00 m + $\varnothing$ de la conduite + 200 mm.....	13
3.3.1	Dispositions communes aux regards de ventouses pour tous les diamètres de conduites : 13	
3.4	Types de ventouses : .....	13
3.4.1	Posée sur conduite de diamètre inférieur ou égal à 125 mm :.....	13
3.4.2	Posée sur conduite de diamètre de 150 mm et plus :.....	13
4	VIDANGES .....	14
4.1	Regard circulaire conduite jusqu'à $\varnothing$ 125 : Diamètre : 1000 mm intérieur x hauteur 1,20 m. ....	14
4.2	Regard carré pour conduite à partir de $\varnothing$ 150 : 1,00 m <sup>2</sup> x hauteur : 1,20 m.....	14
4.3	Dispositions communes aux regards de vidange pour tous les diamètres de conduites :.....	14
4.4	Dispositif de vidange : .....	14
5	Défense Extérieure Contre l'Incendie.....	15
5.1	Réseau sous pression gravitaire .....	15
5.2	Poteaux d'aspiration.....	16
5.3	Poteau sur réseau surpressé .....	16
5.4	Règles d'implantation .....	16
6	Distance entre les réseaux selon Norme NF P 98-332 : écarts entre génératrices latérales ! .....	17
7	INSTALLATION DE SURPRESSION.....	19
7.1	Surpresseur individuel.....	19
7.2	Surpression collective .....	19

# 1 BRANCHEMENTS INDIVIDUELS

## 1.1 Généralités :

Les branchements d'eau dans un lotissement ou dans une zone d'aménagement seront établis conformément au Règlement du Service d'Eau Potable de Grand Besançon Métropole.

Les branchements, d'une façon générale, seront placés à une profondeur de 1,10 mètre en fond de fouille, de manière à avoir une hauteur de couverture de 1,00 mètre sur la canalisation par rapport au niveau fini du terrain. La canalisation de branchement sera d'une pièce, sans raccords, entre le robinet de prise en charge et le compteur.

Chaque parcelle sera alimentée par un branchement individuel distinct adapté aux besoins du terrain à desservir.

**La position des branchements sera étudiée de façon à placer le regard de compteur sur domaine privé en limite du domaine public dans un espace commun et en dehors des zones de circulation ou de stationnement.**

Les branchements seront réalisés dans le cadre du chantier **après les essais des conduites** si les contraintes d'emplacement de compteurs sont bien définies et figées et si le futur propriétaire ou son représentant est connu.

**Les percements des prises en charge seront réalisés...en charge !**

**Aucun percement à sec de la canalisation ne sera admis !**

Dans le cadre des lotissements et ZAC, les branchements seront réalisés selon les modalités ci-après :

- Lotissement : les branchements seront réalisés avant la vente des lots
- ZAC : les branchements seront réalisés au fur et à mesure de la vente des lots

## 1.2 Regard de compteur d'eau :

Le regard de compteur d'eau sera placé sur domaine privé à la limite du domaine public.

Chaque regard sera assaini par un lit de tout-venant ou graviers étendu au fond.

Il devra être également intégré dans un remblai de 1 m tout autour du regard afin de garantir le compteur hors-gel.

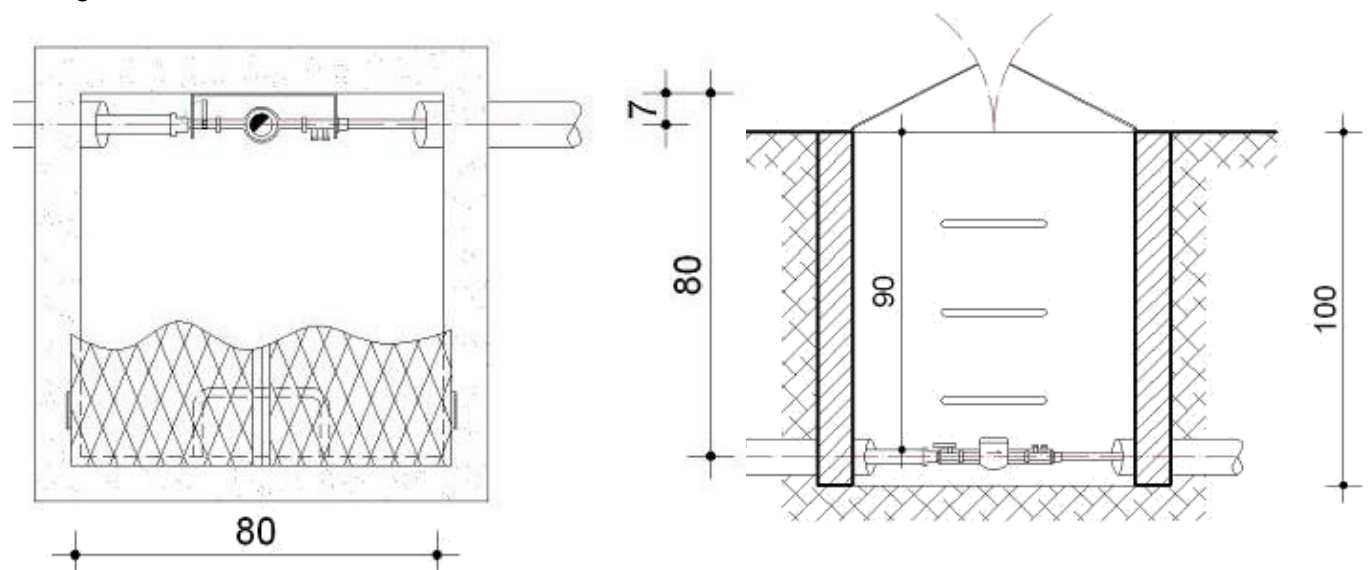
Le regard de compteur comportera au moins deux échelons de descente pour une profondeur normale de 1,00 mètre ; les échelons seront soit en aluminium, soit en acier galvanisé.

Le regard de compteur sera couvert par une tôle striée articulée sur un cadre profilé scellé à la partie supérieure des parois, la couverture sera constituée de deux vantaux munis chacun d'une poignée de levage.

Pour des compteurs de calibre 15 et 20 mm :


### 1.2.1 Regard en béton :

Le regard béton sera de dimensions intérieures 80 x 80 cm x Hauteur : 100 cm.




1.2.2 Regard modulaire incongelable :

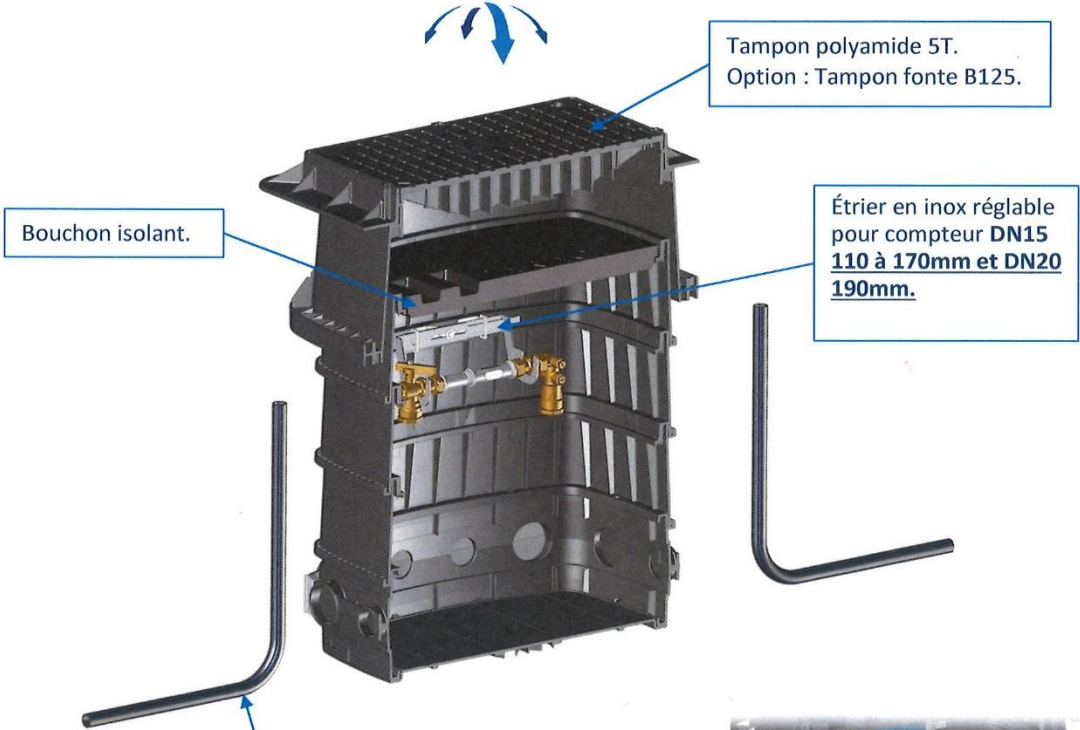
1.2.2.1 : Type "GRAND BESANÇON" de PARAGEL :



**Postes 4.1 et 4.2 du BPU**  
(+5.1 et 5.2)



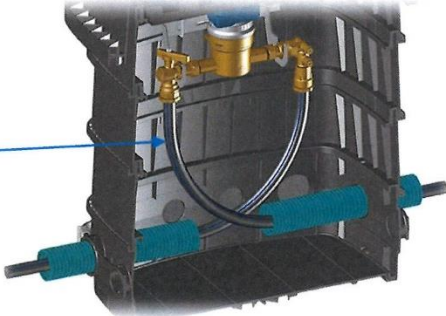
**GRAND MODULAIRE ÉTRIER TYPE "GRAND BESANÇON"**



**Tampon polyamide 5T.**  
Option : Tampon fonte B125.

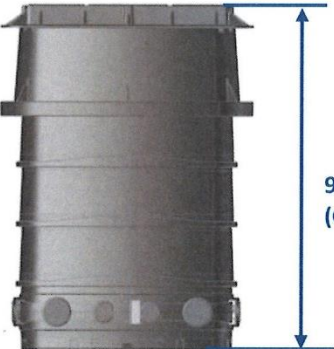
**Étrier en inox réglable pour compteur DN15 110 à 170mm et DN20 190mm.**

**Bouchon isolant.**



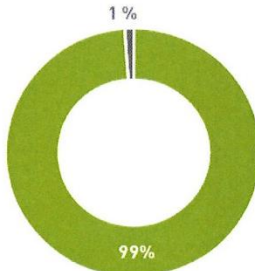
**PeHD croisés obligatoires dans les branchements neufs**

**2 montages possibles :**  
- Avec cannes PE cintrées (en option ref TC 32 GM 10) **ou** avec PEHD croisés dans le regard.



**95 à 115cm (GM 10)**

**ENVIRONNEMENT**



**PRODUIT DÉJÀ ISSU DES FILIÈRES DE RECYCLAGE**

- Matière recyclée
- Matière noble

Pour référence : **GM 80 TG 1 17 010 ES Z**

Attention :

- Modèle **GRAND MODULAIRE** uniquement, pas **Standard** !
- Montage avec PeHD croisé dans le regard à privilégier, et obligatoire dans le neuf !

Version 2.20  
Date mise à jour : 4-2026

4 / 19

1.2.2.2 : Type Composit 1000 MAEC (ou équivalent) :

- avec l'équipement complet (kit hydraulique, cannes cintrées, support compteur, rails, ...)



# Regard COMPOZIT®

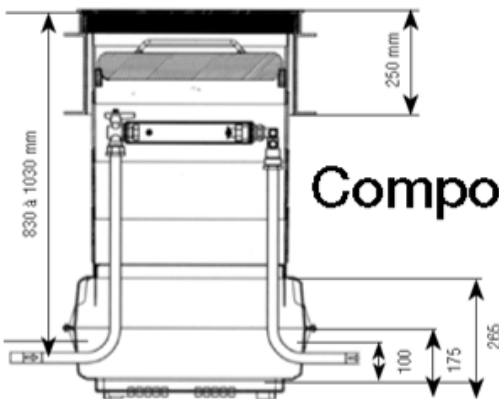
## REGARD DE BRANCHEMENT

**+ de 400 000 regards  
déjà installés en France !**

Le regard COMPOZIT est constitué de deux sous-ensembles en matériaux composites :

- Un couronnement (tampon + carter) réalisé en polyester armé de fibres de verre,
- Une cuve réalisée en matériau thermoplastique renforcé de fibres de verre,

Les deux parties sont indépendantes de façon à ne pas transmettre les efforts mécaniques à la cuve inférieure et à l'équipement hydraulique.



Composit® 1000



### Utilisation

Le regard enterré Composit® pour compteurs en ligne CAHORS est destiné au raccordement des abonnés au réseau de distribution d'eau.

Il est conçu dans le but de faciliter, accélérer et sécuriser la mise en œuvre des branchements des habitations collectives ou individuelles.

Il permet d'intégrer plusieurs compteurs en ligne et l'équipement hydraulique usuel associé (rails, robinets, clapets...). L'utilisation des matériaux composites permet de proposer une solution de branchement adaptée aux contraintes thermiques, mécaniques et d'installation.



### Intégration compteur :

Permet d'intégrer des compteurs DN15 et 20 en raccordement Pe Ø25 et Pe Ø32.



### Isolation contre le gel

Consultez notre guide pour choisir le produit en fonction de votre zone géographique, voir le guide p35



### Avantages

- Faible poids : 20 kg max**  
Manipulable par 1 personne
- Facilité de mise en œuvre :**
  - possibilité de mise en place de la robinetterie en atelier
  - raccordement aisé en fond de tranchée.
- Adaptation** à la plupart des montages hydrauliques.
- Isolation thermique** adaptée aux différentes zones géographiques et testée en enceinte climatique.
- Résistance** : 3.5T ou 12.5T
- Tampon réversible** pour une parfaite intégration sur site :



### 1.3 Prestations réalisées par le Service de l'Eau :

Dans le cas d'une exploitation en régie du réseau Eau potable, les travaux de raccordement et de plomberie, pour l'exécution des branchements individuels, seront assurés par le Service de l'Eau du DEA de GBM après acceptation d'un devis qui sera établi à la demande de l'aménageur et vérification de la conformité des regards de compteur d'eau. Les éléments constituant la bouche à clé (tabernacle, tube allonge, tête) seront fournis par le Service de l'Eau.

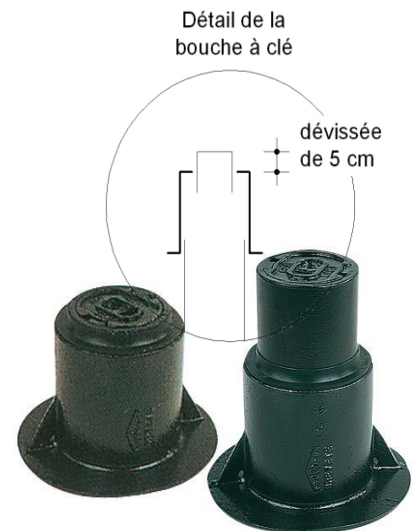
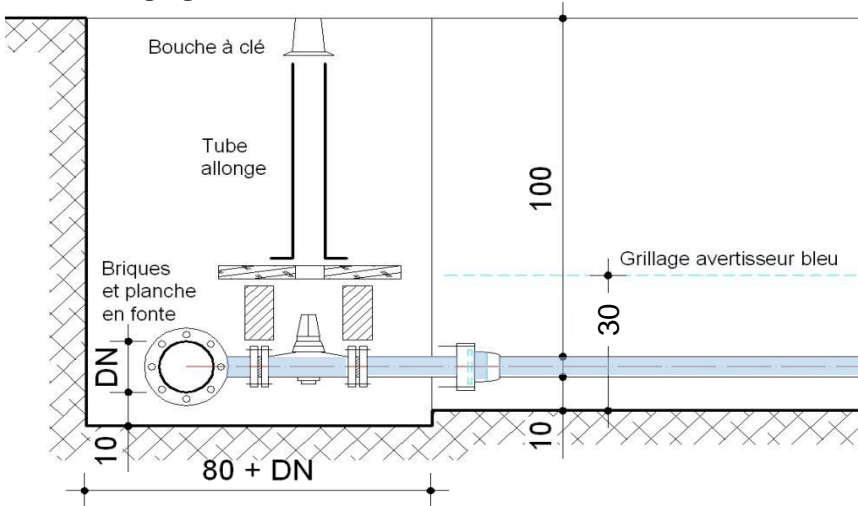
Les compteurs individuels seront posés aux frais et à la demande des particuliers acquéreurs des lots, après signature d'un contrat d'abonnement avec le gestionnaire.

### 1.4 Bouche à clé :

L'entreprise remblaira la bouche à clé de manière à ce que le carré de manœuvre soit centré dans le tube allonge et soit accessible. Le contrôle et la manœuvre de la vanne sous BAC seront réalisés par la CUGBM ou son exploitant après remblaiement et avant réfection de la chaussée.

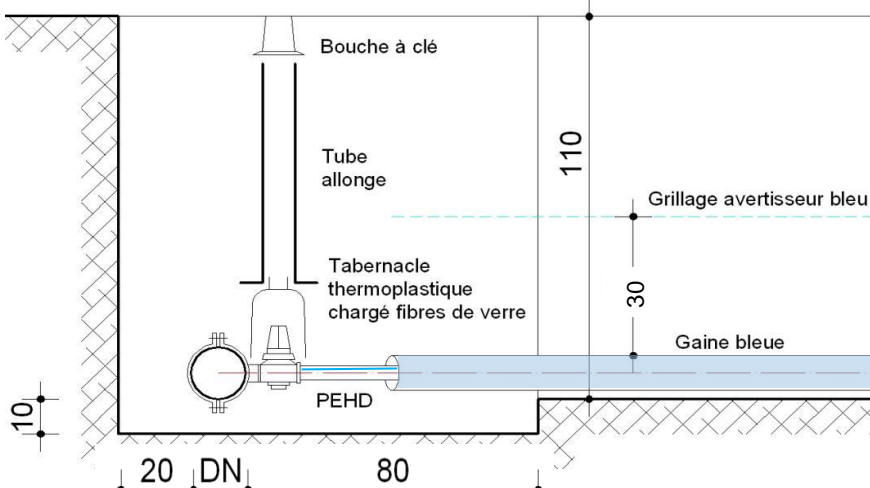
#### 1.4.1 BAC sur robinet-vanne :

- Un tabernacle en briques **OU** réhausse béton 300 x 300 H 200
- Une planche de bouche à clé en fonte percée en son centre ;
- Un tube-allonge en fonte à collerette de longueur 610 mm et de 80 mm de diamètre intérieur coiffé par une tête de bouche à clé réglable en hauteur type PAVA ou similaire, modèle 14 kg, **hauteur de réglage 180 mm minimum**.

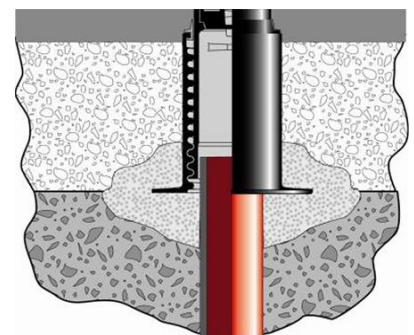


#### 1.4.2 BAC sur robinet de branchement :

- Un tabernacle grand modèle à collerette décentrée en thermoplastique chargé de fibres de verre, haute résistance à la rupture ;
- Un tube-allonge en fonte à collerette ou à emboîtement (suivant le tabernacle utilisé) de longueur 610 mm et de 80 mm de diamètre intérieur coiffé par une tête de bouche à clé réglable en hauteur type PAVA ou similaire, modèle 14 kg, **hauteur de réglage 180 mm**.



Tube allonge centré dans le corps de la Bouche à Clé



## 2 REGARDS - TAMPONS

Les regards de ventouse, de vidange ou de vannes seront prévus pour résister aux charges roulantes.

### 2.1 Tampons :

**NB** : en raison des éventuels changements d'usage des voies de circulation et du souci de pérennité des ouvrages, seuls les regards de classe Trafic intense seront acceptés.

Les regards de classe Trafic moyen ne seront qu'une exception dûment acceptée par le DEA du GBM !

Les regards de chaussée seront toujours :

- En fonte ductile de classe D400 (*au minimum ! supérieure si contraintes particulières*)
- Trafic intense
- Cadre rond, (*sauf contraintes particulières*)
- Tampon non-ventilé, (*sauf contraintes particulières*)
- Articulés,
- Munis d'un joint d'étanchéité et antibruit entre le cadre et le couvercle,
- Conformes aux normes NF P 98.311 & EN124-2,

Les tampons seront mis à la côte altimétrique définitive de la chaussée. Cependant, le DEA se réserve la possibilité de faire adapter les caractéristiques des tampons en fonction des situations d'aménagement et de circulation rencontrées.

Les caractéristiques et dimensions des tampons seront adaptées aux dimensions des équipements présents dans les regards. Un tampon avec ouverture à environ 130° sera imposé au-dessus d'une station de pompage permettant la sortie des équipements, des pompes, des vannes, etc.



Tampon "PAMREX" de PONT-A-MOUSSON



Tampon "MAXUM" de SOVAL

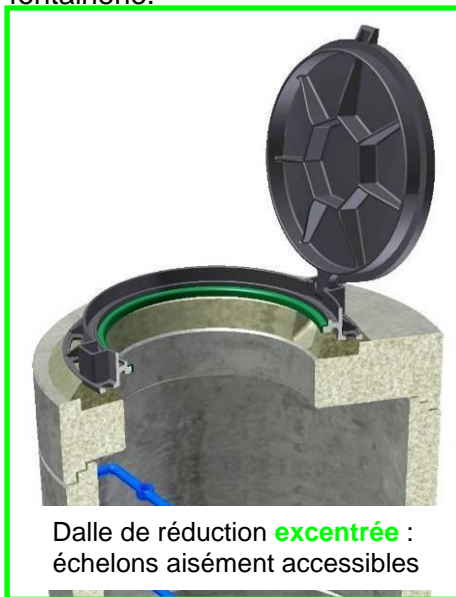
### Caractéristiques des regards de chaussée

Regards en fonte ductile classe 400KN, avec cadre rond avec joint d'étanchéité EPDM, tampon non-ventilé ø 600, conformes aux normes NF P 98.311 & EN124-2

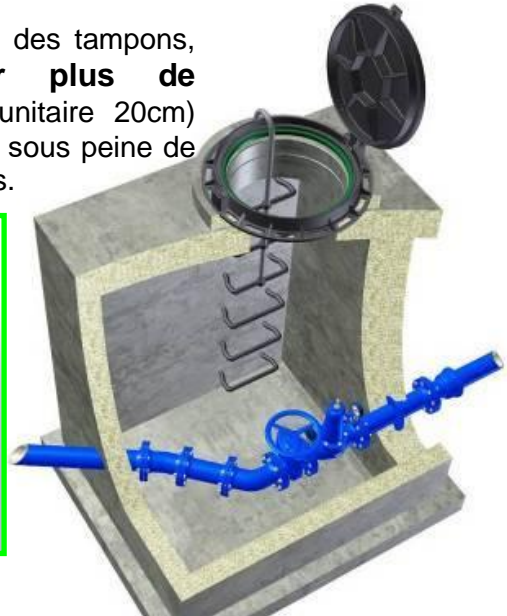
Classes de Trafic	Fabricant	Réf.	Type	Ouvertures			Masses en kg		
				Standard	Blocage de sécurité	Exploitation	Cadre	Tampon	Total
Intense	Pont-à-Mousson	PAMREX	Sécurité	90°	Oui	130°	31	53	84
			Exploitation	90°	NON	130°	31	53	84
	SOVAL	MAXUM	Sécurité	110	Oui	125°	34	53	87
Moyen	Pont-à-Mousson	REXEL2	Sécurité	90°	Oui	110°	24.5	31.5	56

**Différence de poids entre Trafic Intense et Trafic Moyen : de 28 à 31 kg !**

La liste et le nombre des matériels constituant le tronçon de réseau à établir, sous domaine privé, est à remettre, pour vérification et réception sur le site, au DEA du GBM avant le début des travaux de fontainerie.



Lors de la mise à niveau des tampons, **ne pas superposer plus de 2 rehausses** (hauteur unitaire 20cm) sous le cadre d'ouverture, sous peine de gêner l'accès aux échelons.



Une crosse escamotable en aluminium ou en acier galvanisé à chaud en concordance avec les échelons est installée dans chaque regard. La crosse doit permettre un accès sécurisé au regard en sortant d'environ 1 mètre au-dessus du tampon, si la profondeur du regard le permet (*Article R.4323-87 du Décret n°2008-244 du 7 mars 2008 du Code du Travail*).

## 2.2 Sens d'ouverture des tampons :

- Attention au sens de pose des tampons à charnières :
- Charnière située côté amont du sens de circulation dans le cas d'une chaussée plane,
- Charnière située côté aval du sens de circulation dans le cas d'une chaussée en pente.

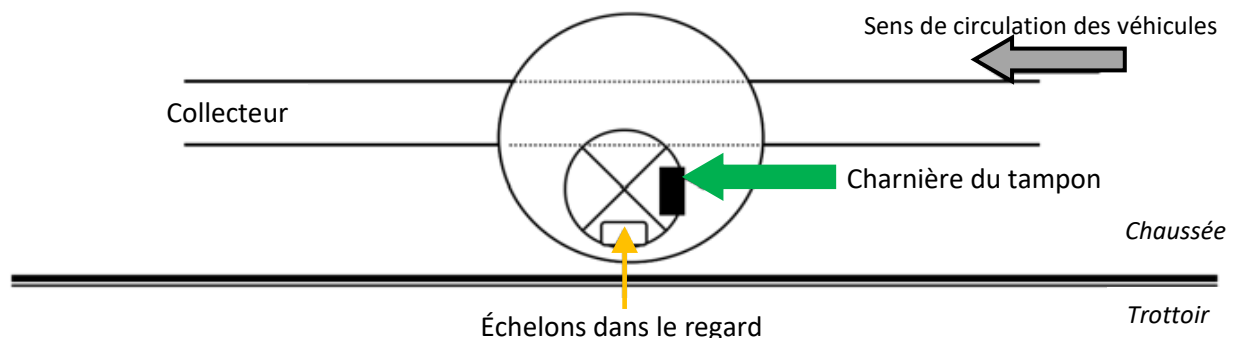
**Les charnières seront toujours positionnées côté amont de la circulation.**



Charnière côté aval du sens de circulation

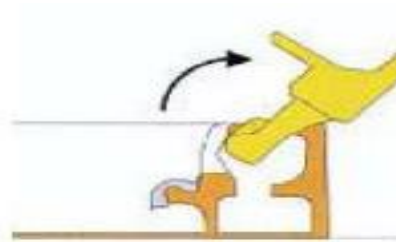
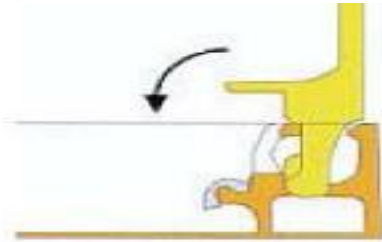


Charnière côté amont du sens de circulation



Les fabricants proposent en général les tampons articulés classe D400 **trafic intense** en deux versions :

- Version sécurité : le tampon se bloque à 90° lors de sa fermeture : ce système évite une fermeture accidentelle du tampon lorsque le personnel d'exploitation se trouve à l'intérieur de l'ouvrage. Le déblocage pour la fermeture s'effectue en soulevant légèrement verticalement ou basculant latéralement le tampon. **Ces tampons sont à installer sur des ouvrages dont l'accès pour les besoins d'exploitation est fréquent** (ex. : accès déporté à un collecteur visitable ou à un ouvrage technique tel qu'un déversoir d'orage etc...)
- Version exploitation : le tampon s'ouvre à environ 130° et se ferme sans blocage. Plus simple à refermer, **ces tampons sont à installer sur des ouvrages dans lesquels la descente du personnel d'exploitation est peu fréquente** : (ex. : regards de visite).



**Version sécurité :**  
**blocage à 90°, pour grande fréquence d'exploitation**

**Version exploitation :**  
**ouverture à 130°, sans blocage, pour fréquence d'exploitation faible**

### 2.3 Mise à niveau des tampons :

- Déposer l'ancien regard
- Poser et mettre à niveau le nouveau regard avec une règle de maçon



- faire 2 percements à chaque angle et couper 8 morceaux de tige filetée  $\varnothing 8$  longueur 25 cm



- sceller avec produit type HIT-HY150 et tordre les tiges pour bloquer le tampon



- mettre 4 barres  $\varnothing 8$  autour du tampon et ligaturer les tiges entre elles



- ferrailage terminé



Utiliser du béton à prise rapide et le vibrer



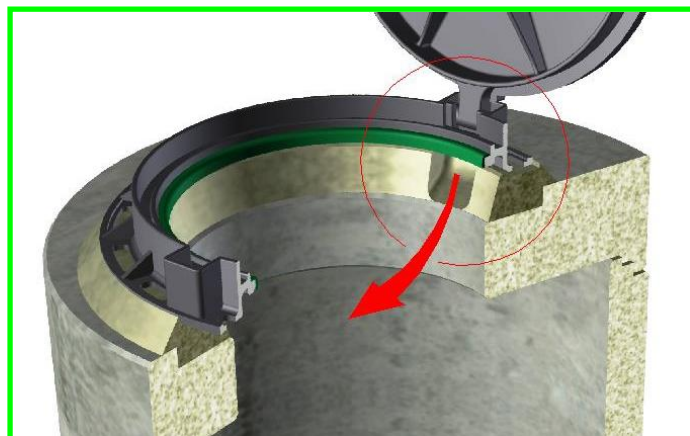
- mise en forme avec une taloche



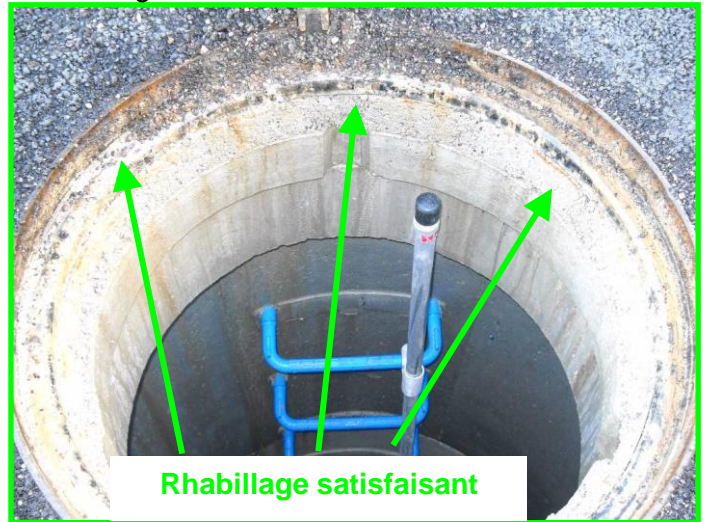
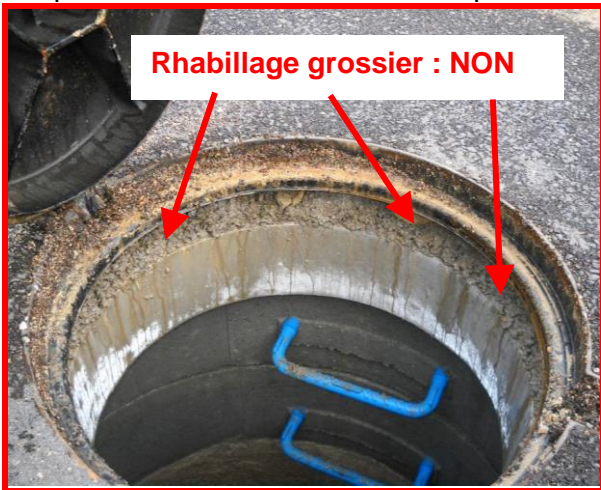
tampon terminé



➤ Un dégagement est aménagé sous la charnière du tampon pour faciliter l'évacuation des matériaux (terre, sable ...) lors de l'ouverture.



- L'espace entre la rehausse et le tampon à l'intérieur du regard est rhabillé au mortier.



- Les tampons détériorés suite à la circulation des engins de chantier doivent être remplacés. Il en va de même pour la dalle de réduction et les rehaussements sous tampon.



Tampon détérioré : à remplacer avant réfections définitives



Dalle de réduction cassée suite au trafic de chantier : à remplacer avant réfections définitives.

Les tampons émergents de la chaussée avant les réfections définitives peuvent être entourés d'un chanfrein en enrobé à froid pour éviter leur détérioration par le trafic de chantier

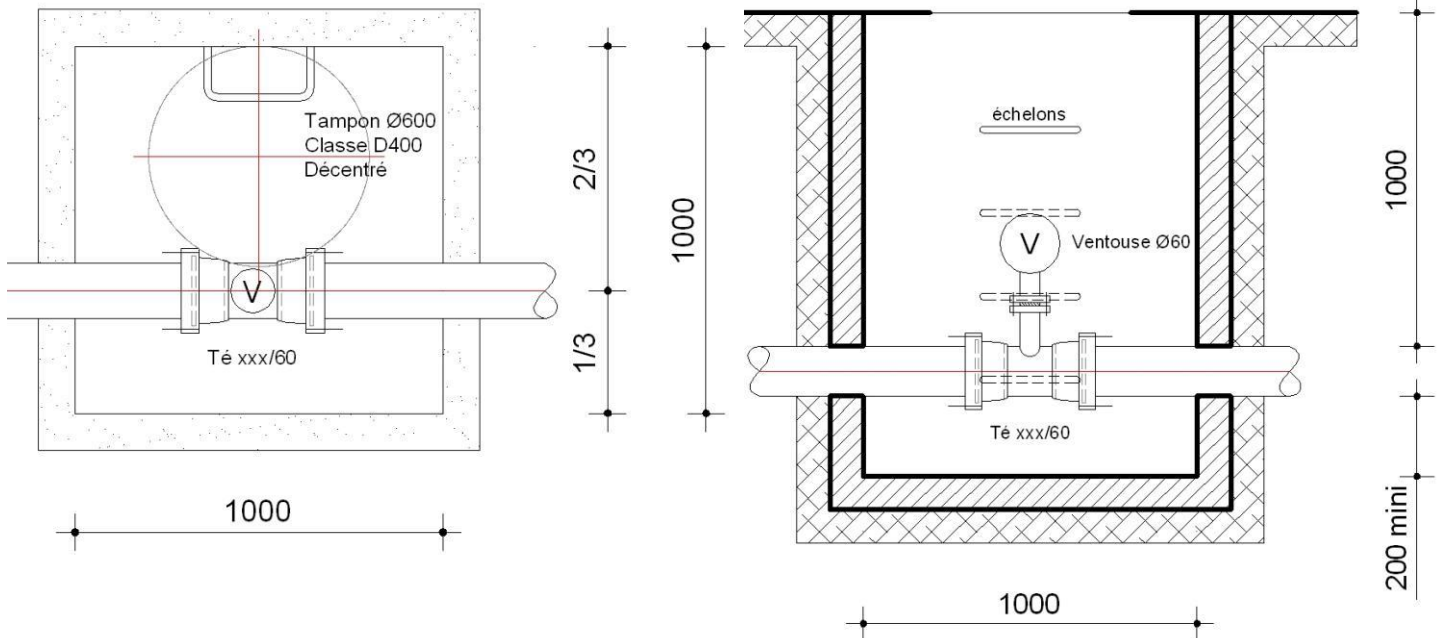
### 3 VENTOUSES

- 3.1 Conduite jusqu'à  $\varnothing$  250 : regard carré Longueur : 1,00 m x largeur : 1,00 m  
 3.2 Conduite supérieure à  $\varnothing$  250 : regard carré Longueur : 1,20 m x largeur : 1,20 m  
 3.3 Pour tous les diamètres : Hauteur : charge de 1,00 m +  $\varnothing$  de la conduite + 200 mm

Vue de dessus

Illustration avec diamètre jusqu'à  $\varnothing$  250 mm

Vue de profil



#### 3.3.1 Dispositions communes aux regards de ventouses pour tous les diamètres de conduites :

- Ils seront équipés d'échelons de descente en aluminium ou en acier galvanisé.
- Ils comporteront un accès par tampon, série chaussée trafic intense 400 kN ou trottoir suivant la situation, avec passage de 600 mm de diamètre déporté à la verticale des échelons.
- Chaque dérivation effectuée sur la conduite principale sera munie d'un robinet-vanne placé sur la tubulure du Té.

#### 3.4 Types de ventouses :

##### 3.4.1 Posée sur conduite de diamètre inférieur ou égal à 125 mm :

- Ventouse automatique avec admission DN 40 minimum et un robinet d'arrêt incorporé.



Ventouse simple fonction avec Robinet d'Arrêt

##### 3.4.2 Posée sur conduite de diamètre de 150 mm et plus :

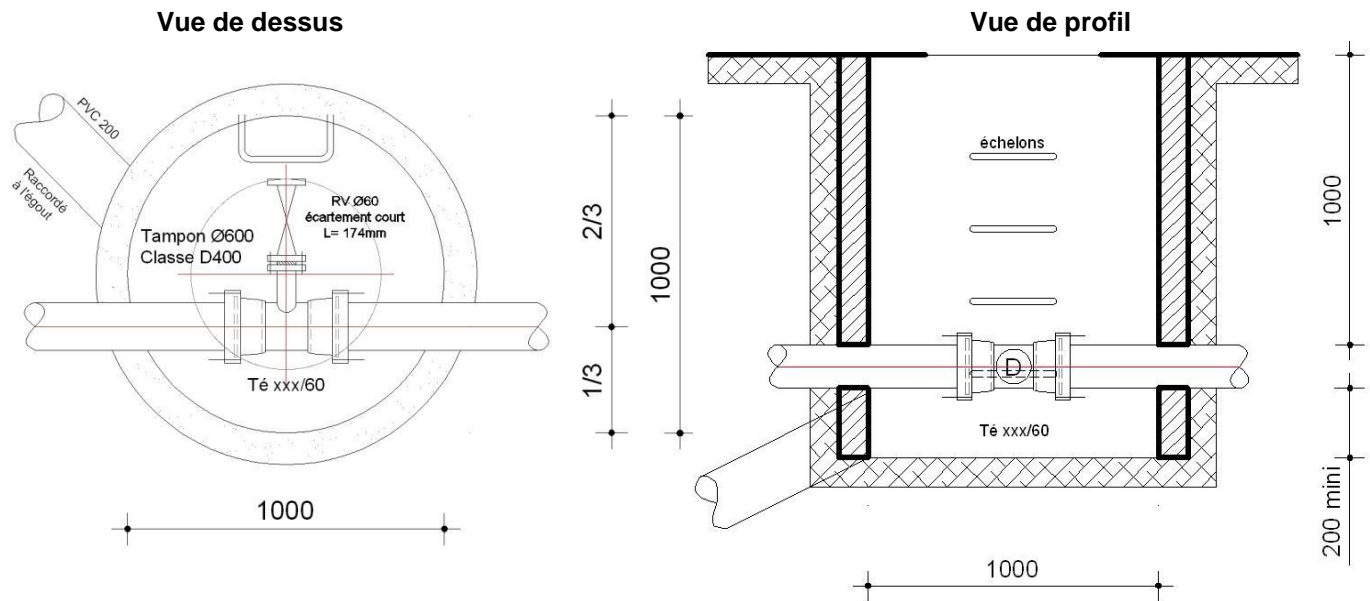
- Ventouse de type VANNAIR 200 triple fonction à grand débit d'air avec admission DN 60/40, des Établissements BAYARD ou similaire, avec robinet d'arrêt.



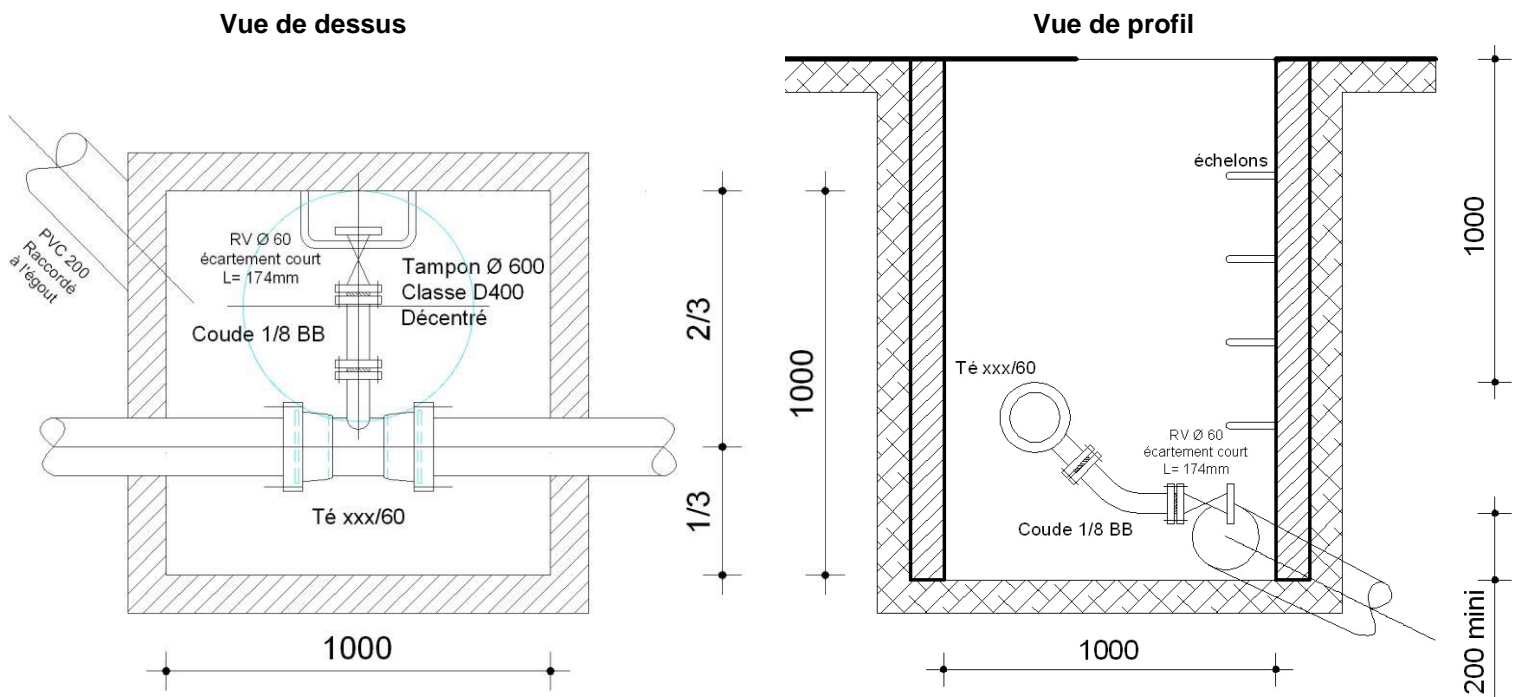
Ventouse triple fonction avec Robinet d'Arrêt

## 4 VIDANGES

4.1 Regard circulaire conduite jusqu'à  $\varnothing 125$  : Diamètre : 1000 mm intérieur x hauteur 1,20 m.



4.2 Regard carré pour conduite à partir de  $\varnothing 150$  : 1,00 m<sup>2</sup> x hauteur : 1,20 m.



4.3 Dispositions communes aux regards de vidange pour tous les diamètres de conduites :

- Ils seront équipés d'échelons de descente en aluminium ou en acier galvanisé.
- Ils comporteront un accès par tampon, série chaussée trafic intense 400 kN ou trottoir suivant la situation, avec passage de 600 mm de diamètre déporté à la verticale des échelons.
- Chaque dérivation sur la conduite principale sera munie d'un robinet-vanne placé sur le Té
- Raccordement au réseau d'assainissement ou d'eaux pluviales

4.4 Dispositif de vidange :

Le robinet-vanne de diamètre minimum 60 mm sera posé sur un Té de dérivation incliné à 45° vers le bas, sur la bride de la tubulure du Té sera fixé un coude à 2 brides au 1/8 intercalé entre le Té et le robinet-vanne.

## 5 Défense Extérieure Contre l'Incendie

### 5.1 Réseau sous pression gravitaire

La lutte contre l'incendie dans le Département du Doubs est encadrée par l'arrêté préfectoral n° 25-2017-02-27-012. Les poteaux d'incendie utilisés pour la DECI dans le Grand Besançon Métropole sont des poteaux d'incendie conformes à la norme NF S 61-213 à prises sous coffre avec 1 sortie  $\varnothing$  100 mm + 2 sorties  $\varnothing$  65 mm, non renversable, hauteur de la colonne 1,20 mètre du type :

- EMERAUDE NR des Établissements BAYARD
- ELANCIO de la société PONT-à-MOUSSON avec coude à patin démontable (appellation « boîte droite »).

L'intérêt majeur du coude à patin démontable est de ne pas être contraint de recourir systématiquement à l'esse de réglage pour l'ajustement de la hauteur de l'hydrant. Des manchettes de réhausse pourront être insérées pour la mise à niveau.

L'esse de réglage ne sera donc utilisé qu'en cas d'absolue nécessité.

La vanne de coupure et d'isolement du poteau d'incendie sera distante d'au-moins 2 m (3 m dans l'idéal) de l'hydrant.

Le plan d'implantation des hydrants sera soumis à l'agrément du SDIS 25

Le n° d'identification sera communiqué par le SDIS 25. Cet identifiant sera fixé sur un support aluminium de la société PUILLET ou équivalent riveté sur la partie fixe du coffre. Les chiffres seront de couleur blanche sur fond rouge.

La Fiche de Réception poteau incendie du SDIS 25 est à remplir par le soumissionnaire après essai normalisé avec l'exploitant du réseau.

Le document sera envoyé :

- au Maire de la commune ou Président de l'EPCI
- et par mail à [prevision@sdis25.fr](mailto:prevision@sdis25.fr)

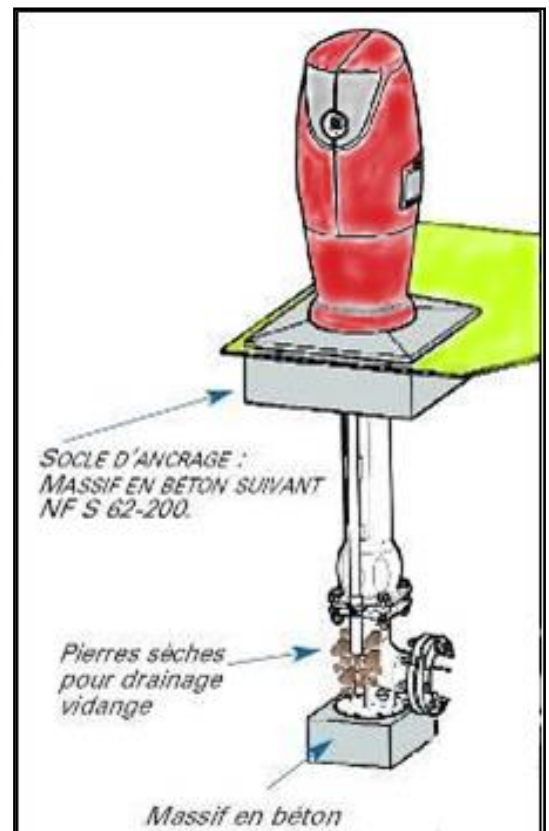
#### BAYARD EMERAUDE NR



#### PONT à MOUSSON ELANCIO



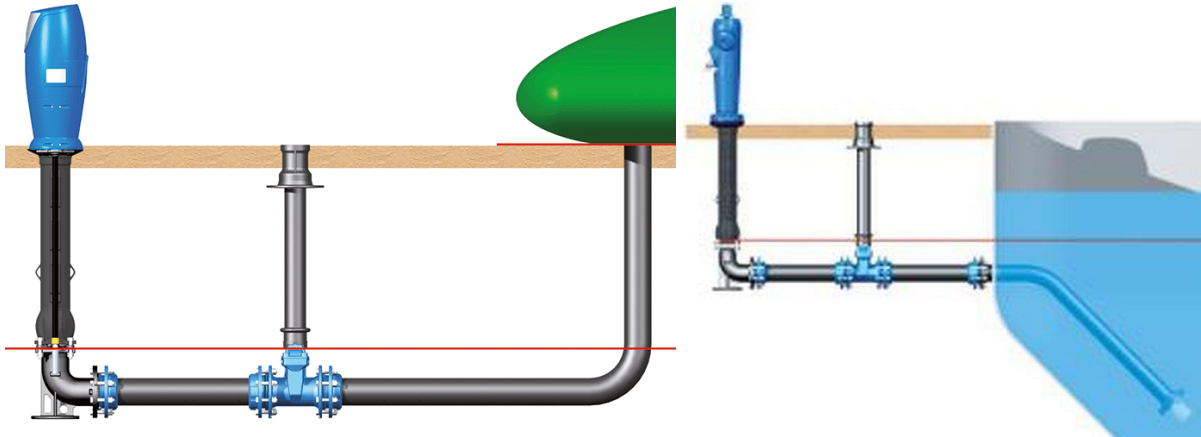
#### Conditions de pose



## 5.2 Poteaux d'aspiration

La couleur réglementaire (référentiel national du 15-12-2015) de l'hydrant est le **bleu**.

L'aménagement de Réserves d'Eau Incendie permet de disposer d'une capacité hydraulique pour alimenter les engins de lutte contre l'incendie, dans des secteurs où les réseaux d'adduction d'eau sont insuffisamment dimensionnés. La réserve peut être une bêche, un plan d'eau ou une rivière.



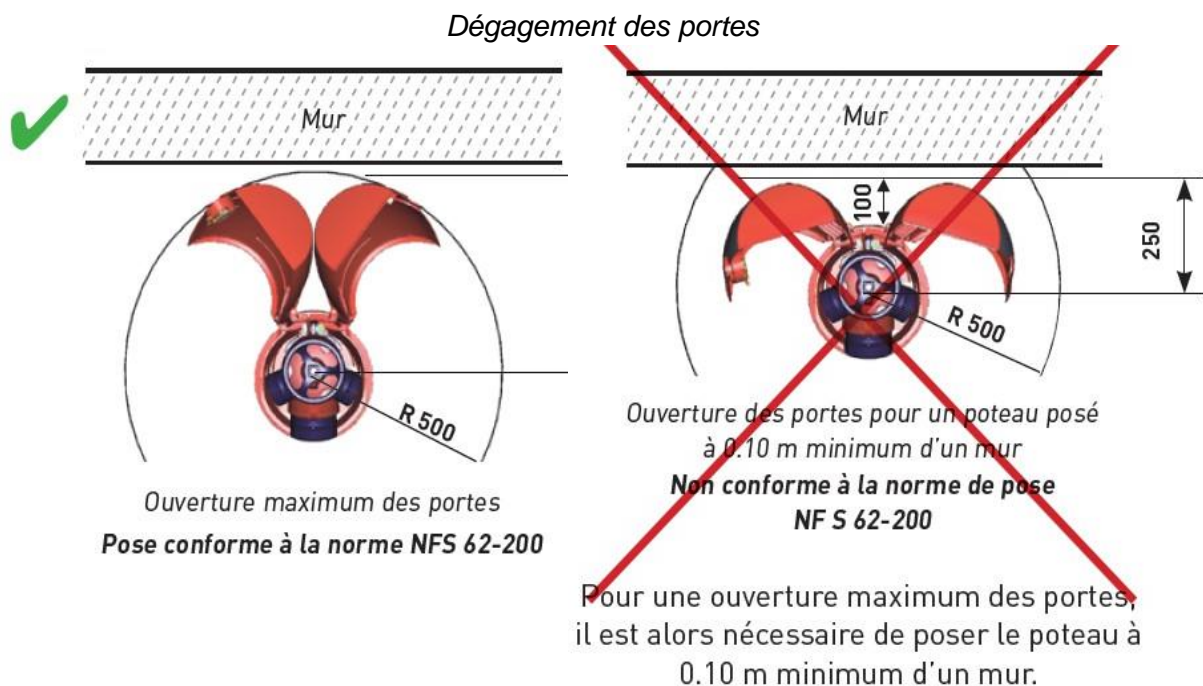
## 5.3 Poteau sur réseau surpressé

Advenant qu'un appareil de lutte contre l'incendie soit imposé par le SDIS sur un réseau surpressé, il devra respecter les normes suivantes :

- Conforme à la norme NF S 61-213 à prises sous coffre avec 1 sortie  $\varnothing$  100 mm + 2 sorties  $\varnothing$  65 mm, non renversable, hauteur de la colonne 1,20 mètre
- **Couleur jaune des poteaux d'incendie** conforme à la DECI (Défense extérieure contre l'incendie, Chapitre 3 : signalisation des points d'eau incendie, paragraphe 3.1.1). La couleur jaune indique que les poteaux d'incendie sont branchés sur des réseaux d'eau surpressés (surpression permanente ou surpression au moment de l'utilisation) et/ou additivés. Le jaune symbolise ainsi un appareil dont la mise en œuvre nécessite des précautions particulières.

## 5.4 Règles d'implantation

La norme NF S 62-200 définit les règles d'installation, de réception et de maintenance des poteaux utilisés dans la lutte contre l'incendie.



## 6 Distance entre les réseaux selon Norme NF P 98-332 : écarts entre génératrices latérales !

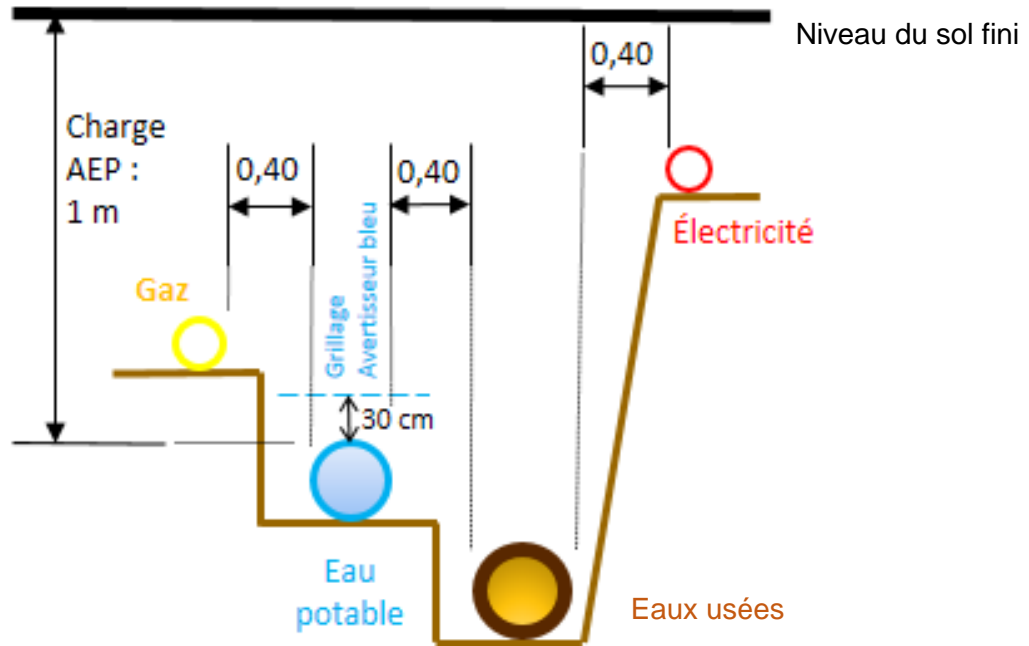
Tableau 1 — Réseaux en tracés parallèles (distances en mètres, entre les points les plus proches)

Repérage Réseau imposant la contrainte (en place ou à poser)	Assainissement	Eau potable (distribution)	Eau potable (transport)	Électricité BT, HTA, Éclairage public	Électricité HTB	Gaz (distribution)	Gaz (transport)	Chauffage urbain	Climatisation urbaine	Télécom, Vidéo, TBT sous fourreaux	Télécom, Vidéo, TBT pleine terre	Hydrocarbures liquides et liquéfiés	Gaz de l'Air liquide	Produits chimiques
<b>Eau potable sous pression distribution</b>														
Conduites et accessoires	0,40	0,40	0,40	0,40	0,40	0,40	0,40	0,40	0,40	0,40	0,40	0,40	0,40	0,40
Branchements à comportement flexible (PVC, PEHD, etc.)	0,20	0,20	0,20	0,20	0,20	0,20	0,20	0,20	0,20	0,20	0,20	0,20	0,20	0,20
Branchements à comportement rigide (fonte, acier, etc.)	0,40	0,40	0,40	0,40	0,40	0,40	0,40	0,40	0,40	0,40	0,40	0,40	0,40	0,40
<b>Eau potable sous pression transport</b>														
Conduites (en BA à âme en tôle ou en acier, en fonte, etc.) et autres accessoires	0,60	0,60	0,60	0,60	0,60	0,60	0,60	0,60	0,60	0,60	0,60	0,60	0,60	0,60

Tableau 2 — Réseaux en croisements (distances en mètres, entre les points les plus proches)

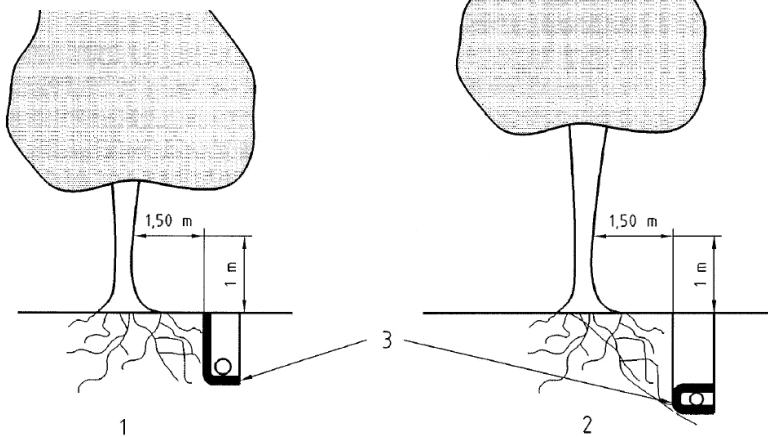
Repérage Réseau imposant la contrainte (en place ou à poser)	Assainissement	Eau potable (distribution)	Eau potable (transport)	Électricité BT, HTA, Éclairage public	Électricité HTB	Gaz (distribution)	Gaz (transport)	Chauffage urbain	Climatisation urbaine	Télécom, Vidéo, TBT sous fourreaux	Télécom, Vidéo, TBT pleine terre	Hydrocarbures liquides et liquéfiés	Gaz de l'Air liquide	Produits chimiques
<b>Eau potable sous pression distribution</b>														
Conduites et accessoires *)	0,20	0,20	0,20	0,20	0,20	0,20	0,20	0,20	0,20	0,20	0,20	0,20	0,20	0,20
Branchements à comportement flexible (PVC, PEHD, etc.)	0,20	0,20	0,20	0,20	0,20	0,20	0,20	0,20	0,20	0,20	0,20	0,20	0,20	0,20
Branchements à comportement rigide (fonte, acier, etc.)	0,20	0,20	0,20	0,20	0,20	0,20	0,20	0,20	0,20	0,20	0,20	0,20	0,20	0,20
<b>Eau potable sous pression transport</b>														
Conduites (en BA à âme en tôle ou en acier, en fonte, etc.) et autres accessoires **)	0,20	0,20	0,20	0,20	0,20	0,20	0,20	0,20	0,20	0,20	0,20	0,20	0,20	0,20

**Coupe type de fouille respectant les écarts entre réseaux de la norme NF P98-332 :**



**Écarts avec les arbres :**

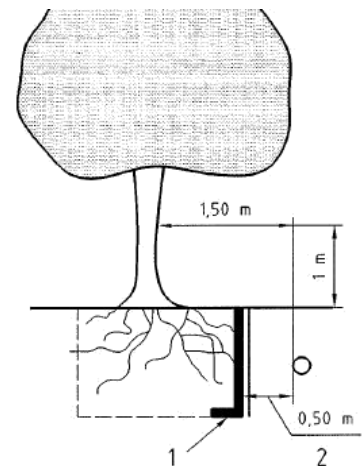
**Implantation d'un réseau lorsque les arbres existent :**



**Légende**

- 1 Tranchée faible profondeur ≤ 1,30 m
- 2 Tranchée profonde > 1,30 m
- 3 Film plastique ou demi-coquilles ou fourreaux

**Implantation d'un réseau lorsque les réseaux existents :**



**Légende**

- 1 Film 100 % polypropylène de grammage > 300 g/m<sup>2</sup>
- 2 0,50 m : distance minimale pour préserver la zone de remblayage de la tranchée

Figure 2 : Protection pour la mise en place d'un arbre à proximité d'un réseau existant



Dans le cadre d'un projet **d'eau potable**, si l'implantation d'un réseau à moins de 3 mètres des arbres est inévitable, prévoir la mise en place d'un géotextile anti racine

## **7 INSTALLATION DE SURPRESSION**

Lorsque la pression statique disponible du réseau public de distribution d'eau potable est insuffisante, il peut être nécessaire d'installer une surpression individuelle ou collective. Ces appareils devront être posés dans les règles de l'art en conformité avec le Règlement sanitaire départemental.

### **7.1 Surpresseur individuel**

Le groupe surpresseur doit être installé après compteur sous domaine privé. L'installation ayant vocation à rester privée, le DEA du GBM n'apportera aucun commentaire qualitatif quant au choix de la solution technique retenue.

### **7.2 Surpression collective**

Le maître d'œuvre fournira un descriptif détaillé des travaux envisagés en 2 lots :

- Lot n°1 : Génie civil ;
- Lot n°2 : Équipements électromécaniques.

Le maître d'œuvre fournira les notes de calcul et les plans d'exécution.

Les notes de calcul devront faire apparaître :

- Nombre d'habitations desservies
- Débit en m<sup>3</sup>/h
- Pression résiduelle minimale au point le plus éloigné
- Hauteur manométrique totale
- Aspiration sur bêche
- Volume de la bêche
- Hauteur géométrique

Les travaux seront exécutés en conformité avec les normes et règlements en vigueur au dépôt de la soumission, et notamment :

- Dimensionnement des réseaux suivant DTU 60-11 d'octobre 1988
- Normes acoustiques
- Code de la construction et de l'habitation
- Normes AFNOR pour les matériels mis en œuvre
- Normes électriques